

Tapis, 126 - P.O. Box, 13  
17600 FIGUERES (Girona) Spain  
Tel.: (34) 972 67 70 52  
Fax: (34) 972 50 90 40  
E-mail: [bac@bacvalves.com](mailto:bac@bacvalves.com)  
Web: [www.bacvalves.com](http://www.bacvalves.com)

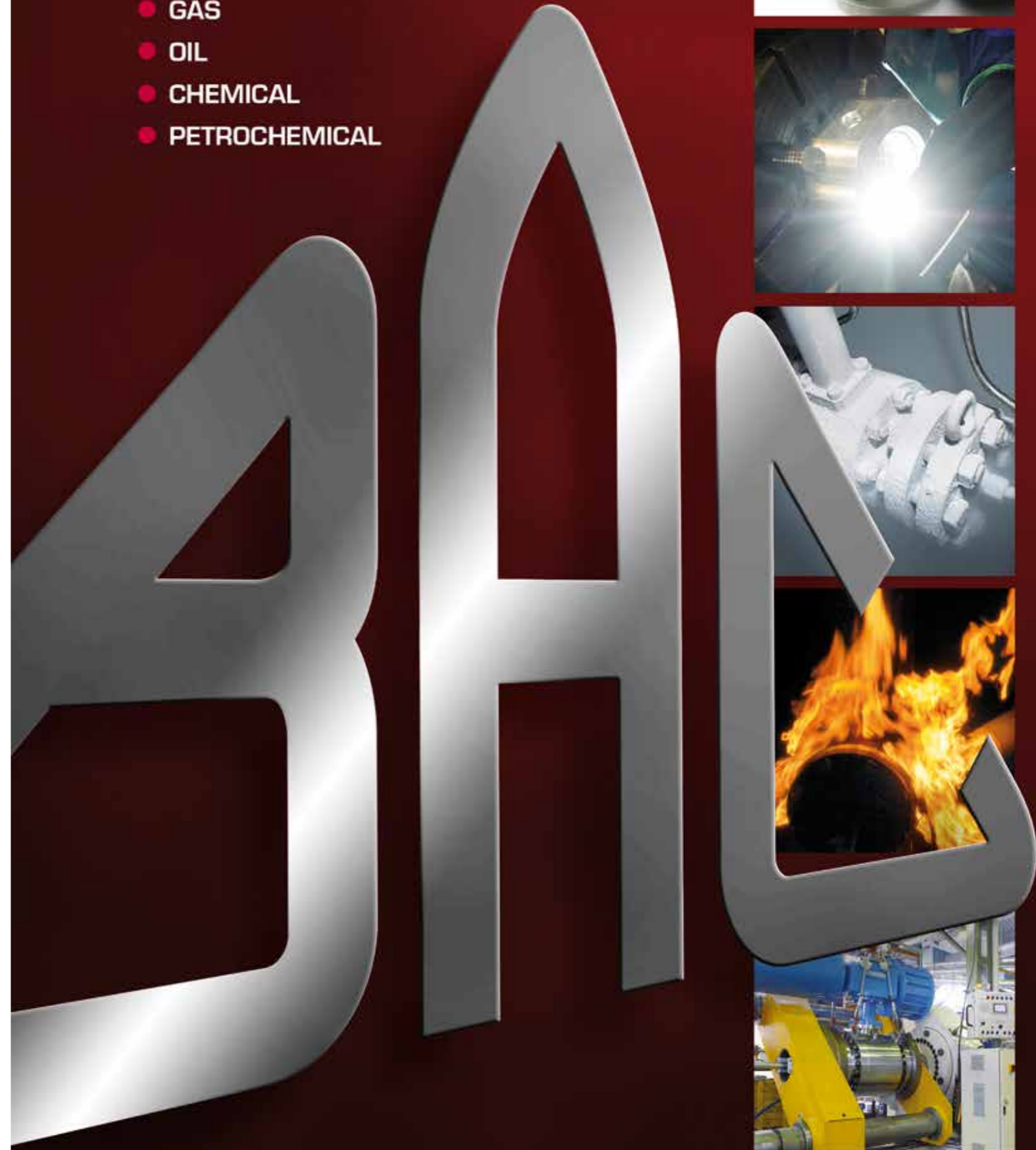


CAT. P-6 / ESEN / 2014

Los diseños y especificaciones de este catálogo pueden modificarse sin previo aviso.  
Designs and specifications in this catalogue may be changed without notice.



- GAS
- OIL
- CHEMICAL
- PETROCHEMICAL





## Introducción Introduction



### PRESENTACIÓN

**BAC VALVES**, fundada en 1958, diseñamos, fabricamos y comercializamos válvulas de bola y de mariposa de altas prestaciones, destinadas al servicio de la industria Química, Petroquímica, del Gas y plantas de Proceso. La experiencia adquirida a lo largo de nuestra trayectoria en la industria de la válvula, nos posiciona como una de las compañías con más experiencia en dicho sector. El compromiso de toda la empresa y los sistemas implantados, así como la formación continuada de nuestro personal y las inversiones en investigación, montaje y pruebas, hace de las válvulas BAC un producto de lo más fiable y con un mejor "Life Cycle Cost" en el mercado.

Marcándonos como objetivos prioritarios un servicio de calidad al cliente, adaptarnos a especificaciones particulares, seguimiento de las normas internacionales y que las válvulas estándares cumplan con los máximos requisitos, seguridad al fuego, NACE, emisiones, etc.

**BAC VALVES** exporta el 90% de sus productos en todo el mundo, a través de distribuidores especializados en válvulas, que garantizan el servicio y profesionalidad; agentes en todos los países, o clientes donde se acuerde, o directamente en ingenierías, o contratos con empresas de ámbito global.

### CERTIFICACIONES Y APROBACIONES

BAC VALVES dispone de certificaciones emitidas por compañías de prestigio internacional en el campo de la inspección, para las siguientes normativas: Gestión de calidad ISO 9001 desde 1991; Monograma API 6D que incluye API Q1 y PED cumplimiento con la directiva europea para equipos de presión y notificada por BUREAU VERITAS.

Así mismo aprobaciones particulares de producto y aprobaciones tipo, están disponibles en función de las características de diseño o de sus aplicaciones como son:

- Seguridad al fuego: ISO 10497, API 607
- Emisiones al ambiente: "TA-Luft", "Clean air"
- Aplicaciones criogénicas y baja temperatura. GNL, GLP.

Todas estas certificaciones están relacionadas con la voluntad de servicio y mejora continuada de nuestros procesos y productos, con el objetivo de ser cada vez más eficientes en el servicio a nuestros clientes.

### PRESENTATION

**BAC VALVES**, founded in 1958, designs, manufactures and sells high quality ball and butterfly valves for the Chemical, Petro-chemical, Gas and Processing industries. The experience gained along our trajectory in the Valve industry, it's a guarantee that we are one of the most experienced companies in this sector. The commitment of the whole firm and the techniques incorporated, together with the continual training of our personnel and the investment in research, means of production and quality control, not only gives BAC's valves a better "Life cycle Cost" but also makes them some of the most reliable product in the market.

Our principal objectives are quality customer service, adapting to specific requirements, adherence to international regulations and standard valves which meet the maximum requirements, fire safety, NACE, emissions, etc.

**BAC VALVES** exports 90% of its production throughout the World through local distributors who are specialized in valves and can guarantee a highly professional service; representatives or customers where an agreement has been made in all countries or direct sales to engineering firms or contracts with companies of a global scale.

### CERTIFICATIONS AND APPROVALS

BAC VALVES has been awarded the following certificates by independent organizations responsible for international standards control: Quality control ISO 9001 since 1991; Monogram API 6D which includes API Q1 and PED fulfilling European Directive level for pressurized machinery verified by BUREAU VERITAS.

Also, specific product approvals and type approvals are available according to design characteristics or the applications such as:

- Fire-safe: ISO 10497, API 607
- Environmental emissions. "TA-Luft", "Clean air"
- Cryogenic and low-temperature applications. LNG, LPG

All these certificates are a reflection of our will to serve and the desire to constantly improve our methods and products with the objective of being even more efficient for the benefit of our clients.

### APLICACIONES

**BAC VALVES** tiene una larga experiencia en aplicaciones de baja temperatura, con tres diseños básicos a temperatura de servicio de -50°C, -110°C y -200°C; aplicaciones metal-metal para servicios con abrasivos sin temperatura, temperaturas hasta 450°C o abrasivos a altas temperaturas; aplicaciones específicas para Gas Natural con válvulas de bola fully welded y preparadas para su instalación subterránea; aplicaciones en transporte marítimo de productos químicos, GLP y GNL.

### APPLICATIONS

**BAC VALVES** has a long experience in applications of low temperature and cryogenic service, doing three basic designs with service temperature of -50°C, -110°C and -200°C; metal-metal applications for abrasive without temperature, temperatures up to 450°C or abrasion in high temperature; specific Natural Gas applications with fully welded ball valves which are prepared for their underground installation; shipping of chemical products, LPG, LNG applications.



Producción  
Production



Control de salida  
Expedition control



Sala limpia  
Clean room



Almacén BAC on line  
Warehouse BAC on line



Productos final  
Final product



# PQR-i

Class 150-300

1/2" x 3/8" - 12" x 10"

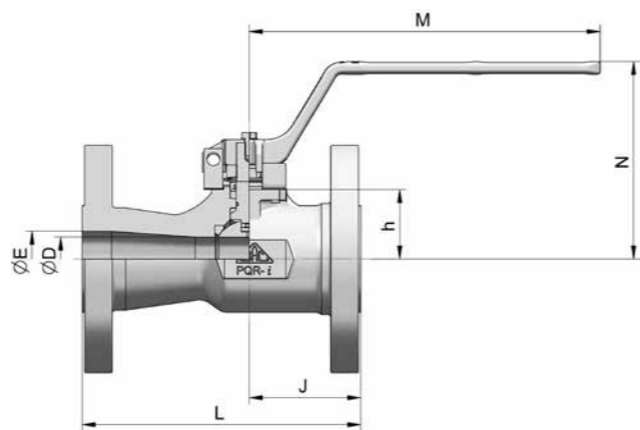


## CONSTRUCCIÓN Y DISEÑO - CONSTRUCTION & DESIGN

- Paso reducido - *Reduced bore*
- Cuerpo de una sola pieza - *One piece body*
- Bola flotante - *Floating ball*
- Doble estopada - *Double stuffing box*
- Asientos despresurizadores - *Relief seats*
- Dispositivo antiestático - *Anti-static device*
- Seguridad al fuego - *Fire safe*
- Agujero equilibrador en la bola - *Pressure balance hole in ball*
- Eje antiexplosión - *Blow-out proof stem*

## NORMAS - STANDARDS

- Diseño - *Design* ISO 17292
  - Bridas - *Flanges* ASME B16.5 RF
  - Longitud - *Face to face* ASME B16.10 short pattern
  - Brida conexión - *Top flange* ISO 5211
  - Ensayos - *Testings* ISO 17292
  - Seguridad al fuego - *Fire safe tested* EN ISO 10497
- ANSI/API std 607 Fifth Edition



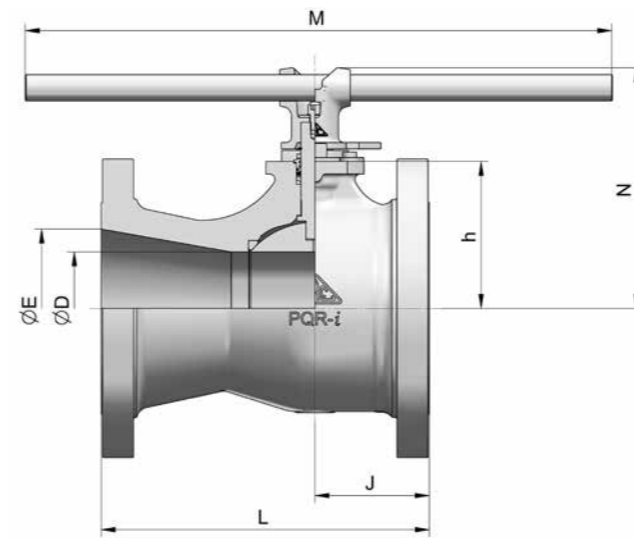
DN 1/2" x 3/8" - DN 1" x 1/2"

## CARACTERÍSTICAS - FEATURES

- Doble estopada de altas prestaciones y bajas emisiones
- Los materiales de las partes en contacto con el fluido cumplen con ANSI/NACE Standard MRO175/ISO 15156
- High performance double stuffing box and low emissions
- Internal wetted parts are acc. ANSI/NACE MRO175/ISO 15156

## OPCIONES - OPTIONS

- API 6D - *API 6D*
- Servicio Criogénico - *Cryogenic service*
- Puerto para control de emisiones - *Emissions control port*



DN 2" x 1 1/2" - DN 12" x 10"

## APROBACIONES - APPROVALS

- Seguridad al fuego - *Fire safe*
- Aprobación tipo - *Type approval*
- Emisiones - *Clean air*
- Certificación SIL - *SIL certification*

- Bureau Veritas
- Det Norske Veritas
- Germanischer Lloyd
- Bureau Veritas
- GOST-R Rostechnadzor permit
- Shell Global Solutions
- Nippon Kaiji Kyokai
- TÜV Südwest (TA-Luft)
- ISO 15848
- Exida Certification - SIL 3

## APLICACIONES - APPLICATIONS



Válvulas PQRi  
PQRi valves



Criogénicas hasta -196°C  
Cryogenic to -196°C



Transporte de amoníaco a baja temperatura  
Transport of ammonia at low temperature

SIZE NPS	D	E	L		J	N	M	h	ISO 5211	WEIGHT	
			CLASS 150	CLASS 300						CLASS 150	CLASS 300
			mm							Kg	
1/2" x 3/8"	11	15	108	140	53	102	180	19	F03s	1.6	2
3/4" x 1/2"	14	20.8	117	152	60	108	180	26	F03s	2.3	3.3
1" x 3/4"	19	25.4	127	165	61	115	180	30.5	F03	3.2	4.3
1 1/2" x 1 1/4"	30	38	165	190	76	135	240	47.5	F05	6.2	9
2" x 1 1/2"	38	51	178	216	80	142	240	53	F05	9	11
3" x 2 1/2"	62	76	203	282.5	89	170	350	95.5	F07	18.5	25.7
4" x 3"	76	101.5	229	305	105	200	600	117	F10	30	43.3
6" x 4"	100	152.5	267	403	127	CLASS 150 304	CLASS 150 700	135	F10	45.8	76.8
8" x 6"	144	202.5	292	419	146	REDUCTOR - GEARBOX		187.5	F12	88.3	132.8
10" x 8"	187	255	330	457	175			229	F14	146	208.6
12" x 10"	220	305	356	-	178			267	F16	220.1	-



# FB / FBT

FB: Class 150-300  
 FBT: Class 150-300

1/2" - 8"  
 6" - 16"

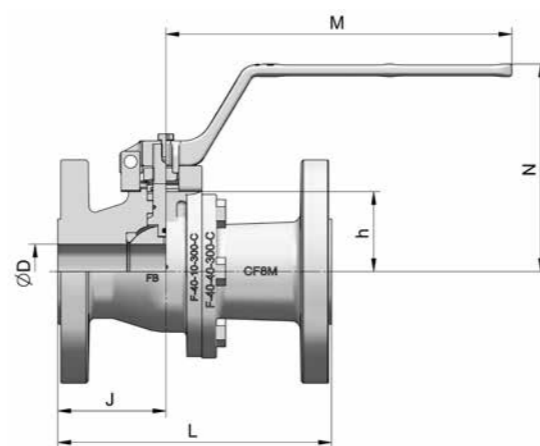


## CONSTRUCCIÓN Y DISEÑO - CONSTRUCTION & DESIGN

- Paso total - Full bore
- Cuerpo partido - Split body
- Bola flotante - Floating ball
- Bola soportada - Supported ball
- Doble estopada - Double stuffing box
- Asientos despresurizadores - Relief seats
- Dispositivo antiestático - Anti-static device
- Seguridad al fuego - Fire safe
- Agujero equilibrador en la bola - Pressure balance hole in ball
- Eje antiexplosión - Blow-out proof stem

## NORMAS - STANDARDS

- Diseño - Design: ISO 17292
  - Bridas - Flanges: ASME B16.5 RF
  - Longitud - Face to face: ASME B16.10 long pattern
  - Brida conexión - Top flange: ISO 5211
  - Ensayos - Testings: ISO 17292
  - Seguridad al fuego - Fire safe tested: EN ISO 10497
- ANSI/API std 607 Fifth Edition



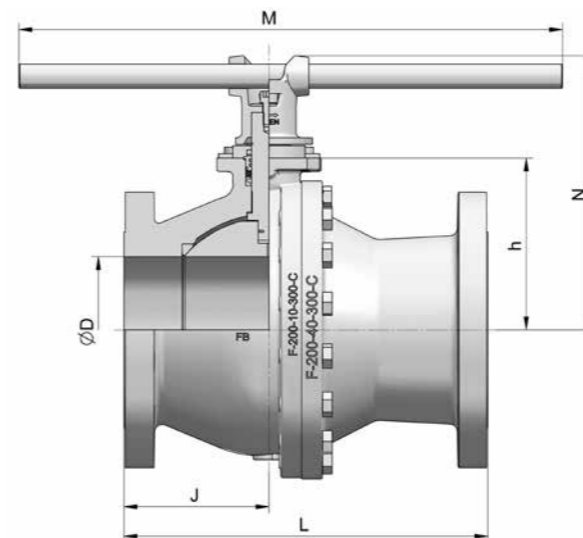
DN 1/2" - DN 1 1/2"

## CARACTERÍSTICAS - FEATURES

- Doble estopada de altas prestaciones y bajas emisiones
- Los materiales de las partes en contacto con el fluido cumplen con ANSI/NACE Standard MRO175/ISO 15156
- High performance double stuffing box and low emissions
- Internal wetted parts are acc. ANSI/NACE MRO175/ISO 15156

## OPCIONES - OPTIONS

- API 6D - API 6D
- Cierre Metal - Metal - Metal to Metal tightness
- Servicio Criogénico - Cryogenic service
- Puerto para control de emisiones - Emissions control port
- Bola soportada DN 6" a DN 8"
- Supported mounted ball DN 6" to DN 8"
- Recubrimiento interno FBE / ECTFE - Internal coated FBE/ECTFE



DN 2" - DN 16"

\* Peso solo para modelo FBT - Weight only for FBT model

SIZE NPS	D	L		J		N	M	h	ISO 5211	WEIGHT	
		CLASS 150	CLASS 300	CLASS 150	CLASS 300					CLASS 150	CLASS 300
		mm								Kg	
1/2"	14	108	140	47	52	117	180	34	F03s	1.8	2.4
3/4"	19	117	152	53	53	124	180	39,5	F03	3.1	4.8
1"	24	127	165	55.5	60	128	180	41	F04	4.3	5.7
1 1/2"	38	165	190	75		142	240	55.5	F05	8.3	10.4
2"	50	178	216	80		160	350	89	F07	12.8	15
3"	76	203	282.5	95		199	600	117	F10	25.4	32.5
4"	100	229	305	104		CLASS 150 217	Reductor Gearbox	135	F10	37	49.8
6"	151	394	403	175		REDUCTOR - GEARBOX		195	F12	89.4 *99	112.7 *122
8"	202	457	502	200				237	F14	162	200
10"	254	533	569	226				279	F14	265.2	311
12"	305	610	648	250				326	F16	393.8	452
14"	337	686	762	280				365	F25	544.2	636
16"	387	762	-	300		406	F25	756.2	-	-	

## APROBACIONES - APPROVALS

- Seguridad al fuego - Fire safe: Lloyds Register, Bureau Veritas
- Aprobación tipo - Type approval: Det Norske Veritas, Germanischer Lloyd, Bureau Veritas
- Petrobras ABNT NBR 15827:2007
- GOST-R Rostechnadzor Permit
- Shell Global Solutions
- Russian Maritime Register of Shipping
- TÜV Südwest (TA-Luft) ISO 15848
- Exida Certification - SIL 3
- Emissiones - Clean air
- Certificación SIL - SIL certification

## APLICACIONES - APPLICATIONS



FBT con reductor y HALAR  
 FBT with gear box and HALAR



Cierre Metal - Metal  
 Metal to Metal tightness



Barco transporte GNL  
 LNG carrier





## FR - FBM

FR PN 40 DN 15 - 50  
 FBM PN 40 DN 15 - 50  
 FBM CLASS 150-300 DN1/2" - 2"

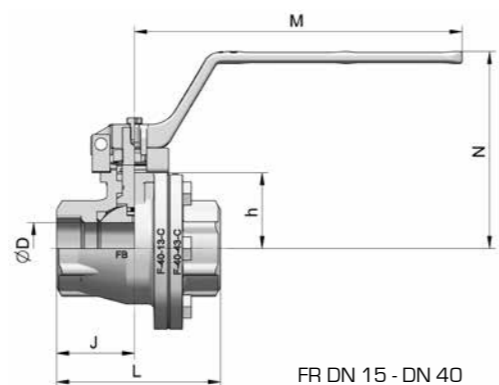


### CONSTRUCCIÓN Y DISEÑO - CONSTRUCTION & DESIGN

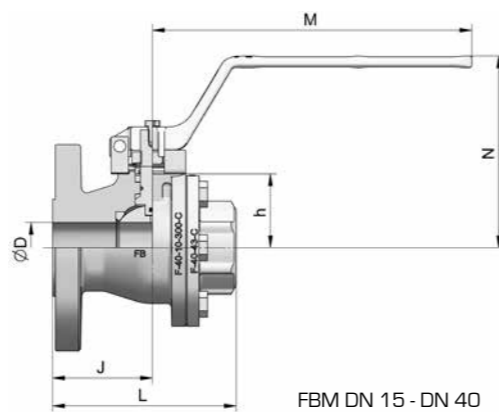
Paso total - Full bore  
 Cuerpo partido - Split body  
 Bola flotante - Floating ball  
 Doble estopada - Double stuffing box  
 Asientos despresurizadores - Relief seats  
 Dispositivo antiestático - Anti-static device  
 Seguridad al fuego - Fire safe  
 Agujero equilibrador en la bola - Pressure balance hole in ball  
 Eje antiexplosión - Blow-out proof stem

### NORMAS - STANDARDS

Diseño - Design ISO 17292  
 Bidas - Flanges FBM ASME B16.5 RF / EN 1092-1 B1  
 FR ASME B1.20.1 NPT  
 Estánd. fab - Manuf. std. ISO 5211  
 Longitud - Face to face ANSI/API std 607 Fifth Edition  
 Brida conexión - Top flange ISO 5211  
 Ensayos - Testings ISO 17292  
 Seguridad al fuego - Fire safe tested EN ISO 10497



FR DN 15 - DN 40



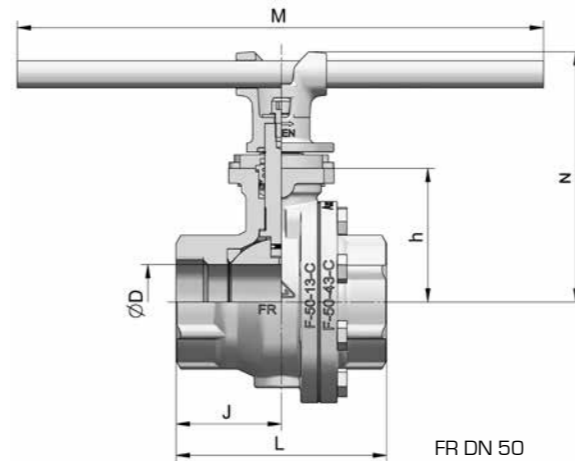
FBM DN 15 - DN 40

### CARACTERÍSTICAS - FEATURES

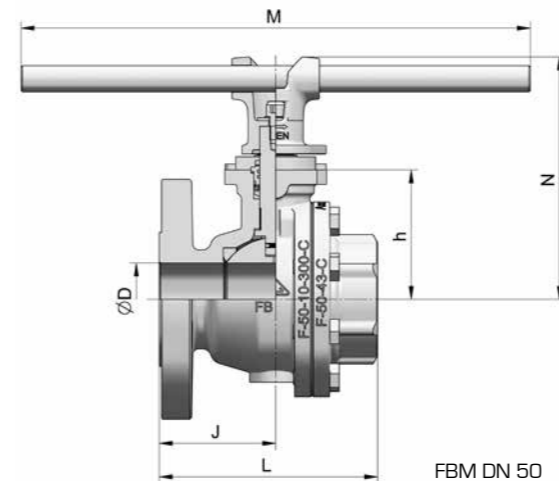
Doble estopada de altas prestaciones y bajas emisiones  
 Los materiales de las partes en contacto con el fluido cumplen con ANSI/NACE Standard MRO175/ISO 15156  
 High performance double stuffing box and low emissions  
 Internal wetted parts are acc. ANSI/NACE MRO175/ISO 15156

### OPCIONES - OPTIONS

Cierre Metal - Metal to Metal tightness  
 Servicio Criogénico - Cryogenic service  
 Puerto para control de emisiones - Emissions control port  
 Acabado roscado NPT (ASME B1.20.1) o BSP (ISO 7-1/ISO 228-1)  
 Threaded end NPT (ASME B1.20.1) or BSP (ISO 7-1/ISO 228-1)



FR DN 50



FBM DN 50

### APROBACIONES - APPROVALS

Seguridad al fuego - Fire safe Lloyds Register, Bureau Veritas  
 Aprobación tipo - Type approval Det Norske Veritas  
 Germanischer Lloyd  
 Bureau Veritas  
 GOST-R Rostechnadzor permit  
 Shell Global Solutions  
 Russian Maritime Register of Shipping  
 TÜV Südwest (TA-Luft)  
 ISO 15848  
 Exida Certification - SIL 3

Emisiones - Clean air

Certificación SIL - SIL certification

### APLICACIONES - APPLICATIONS



Válvulas FBM  
 FBM valves



Válvulas FR  
 FR valves



Válvulas FBM  
 FBM valves

SIZE		D	L				J				N	M	h	ISO 5211	WEIGHT			
			FR	FBM (DIN)	FBM (ANSI)		FR	FBM (DIN)	FBM (ANSI)						FR	FBM (DIN)	FBM (ANSI)	FBM (ANSI)
DN	NPS		PN40	CLASS 150	CLASS 300	PN40	CLASS 150	CLASS 300										
mm																		
15	1/2"	14	65	83,5	80	85	32	50,5	47	52	117	180	34	F03s	1.2	2	1.7	1.9
20	3/4"	19	75	91	91	91	37	53	53	53	124	180	39.5	F03	1.6	2.6	2.5	2.9
25	1"	24	90	100	100.5	105	45	55	55.5	60	128	180	41	F04	2.5	3.7	3.5	4
32	1 1/4"	30	105	106	-	-	52	51	-	-	138	240	50	F05	3.5	5.1	-	-
40	1 1/2"	38	120	120	138	138	57	57	75	75	142	240	55.5	F05	4.8	7.3	6	7
50	2"	50	140	133	150	150	70	63	80	80	160	350	89	F07	8.1	10.4	10	11
Kg																		



# Q3

Class 300  
Class 800

1/2" - 2"  
1/2" - 2"

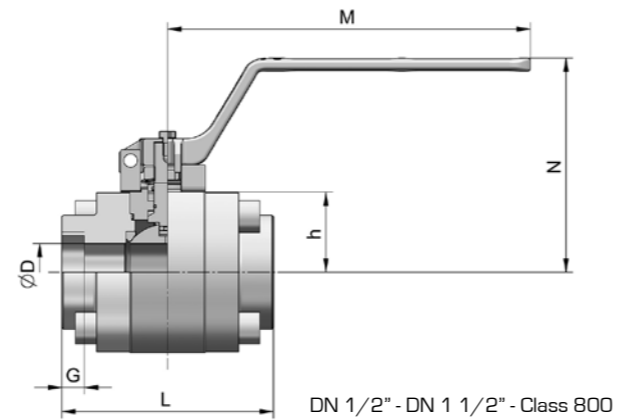
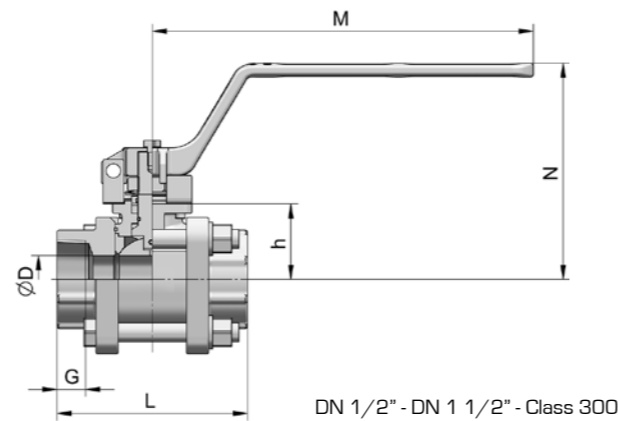


## CONSTRUCCIÓN Y DISEÑO - CONSTRUCTION & DESIGN

- Paso total o reducido - Full or reduced bore
- Cuerpo de tres piezas - Three pieces body
- Bola flotante - Floating ball
- Asientos despresurizadores - Relief seats
- Dispositivo antiestático - Anti-static device
- Agujero equilibrador en la bola - Pressure balance hole in ball
- Eje antiexplosión - Blow-out proof stem

## NORMAS - STANDARDS

- Diseño - Design ISO 17292
- Conexiones - Connection
- Roscada (NPT) - Screwed (NPT) ASME B1.20.1
- Socket weld (SW) ISO 17292
- Longitud - Face to face Estánd. fab. - Manuf. std. ISO 5211
- Brida conexión - Top flange ISO 5211
- Ensayos - Testings ISO 17292
- Seguridad al fuego - Fire safe tested Only class 800: EN ISO 10497

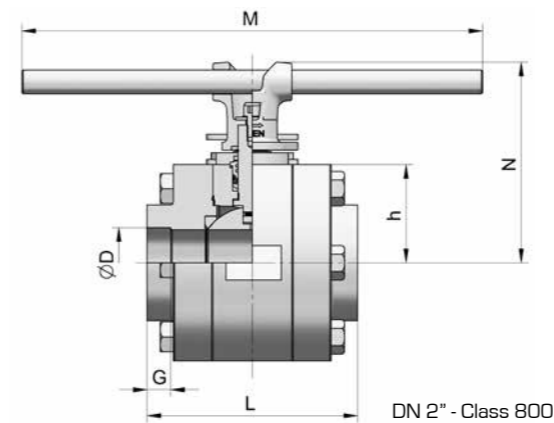
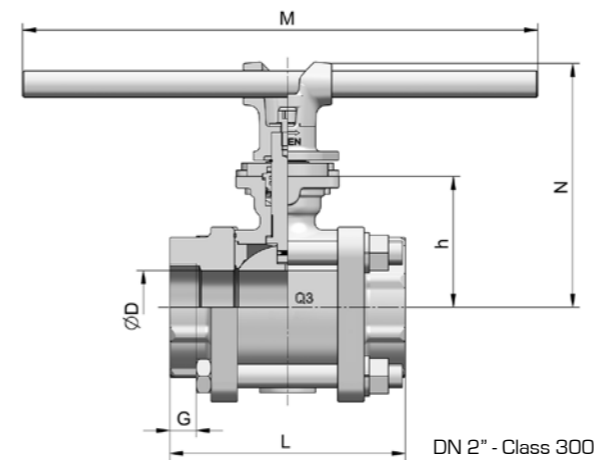


## CARACTERÍSTICAS - FEATURES

- Doble estopada de altas prestaciones y bajas emisiones
- Los materiales de las partes en contacto con el fluido cumplen con ANSI/NACE Standard MR0175/ISO 15156
- High performance double stuffing box and low emissions
- Internal wetted parts are acc. ANSI/NACE MR0175/ISO 15156

## OPCIONES - OPTIONS

- Conexión de rosca BSP ISO 228/1
- BSP screwed connection ISO 228/1
- Manguitos en extremos roscados, SW (ASME B16.11) o BW (ASME B16.25)
- Nipless with SW, BW or male screwed ends



SIZE NPS		D	L	G	N	M	h	ISO 5211	WEIGHT
mm									Kg
-	1/2" x 3/8"	11	80	15	110	180	18.75	F03s	1.7
1/2"	3/4" x 1/2"	14	80	15	116	180	25.75	F03s	1.8
3/4"	1" x 3/4"	19	90	15	120	180	30.5	F03	2.8
1"	1 1/4" x 1"	24	110	15	128	180	41	F04	5.2
1 1/4"	1 1/2" x 1 1/4"	30	120	15	132	240	47.5	F05	7.3
1 1/2"	2" x 1 1/2"	38	140	18	150	240	53	F05	9.7
2"	-	50	160	18	169	350	89	F07	12.5

## APROBACIONES - APPROVALS

- Seguridad al fuego - Fire safe Bureau Veritas
- Aprobación tipo - Type approval GOST - Russian Federation Arms

## APLICACIONES - APPLICATIONS



Válvulas Q3 de barra  
Q3 valves of bar material



# SR8

Class 800

1/2" x 3/8" - 2" x 1 1/2"

### CONSTRUCCIÓN Y DISEÑO - CONSTRUCTION & DESIGN

- Paso total o reducido - *Full or reduced bore*
- Cuerpo de dos piezas (roscada o sellada por soldadura) - *Two pieces body (Screwed or welded seal)*
- Bola flotante - *Floating ball*
- Asientos despresurizadores - *Relief seats*
- Dispositivo antiestático - *Anti-static device*
- Seguridad al fuego - *Fire safe*
- Agujero equilibrador en la bola - *Pressure balance hole in ball*
- Eje antiexplosión - *Blow-out proof stem*

### NORMAS - STANDARDS

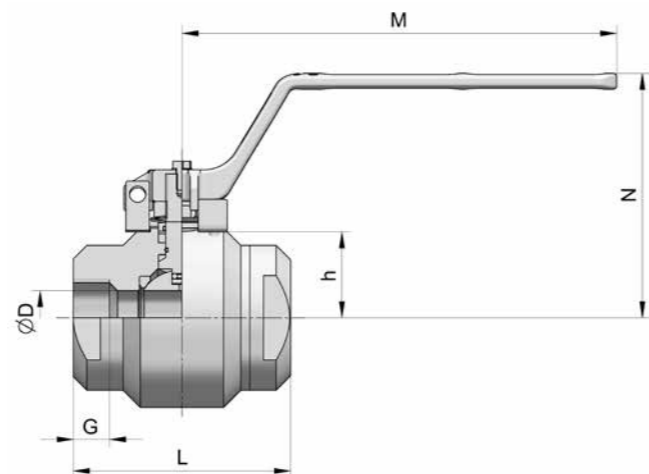
- Diseño - *Design* ISO 17292
- Conexiones - *Connection*
- Roscada (NPT) - *Screwed (NPT)* ASME B1.20.1
- Socket weld (SW) ISO 17292
- Longitud - *Face to face* Estánd. fab. - *Manuf. std.*
- Brida conexión - *Top flange* ISO 5211
- Ensayos - *Testings* ISO 17292
- Seguridad al fuego - *Fire safe tested* ISO 10497

### CARACTERÍSTICAS - FEATURES

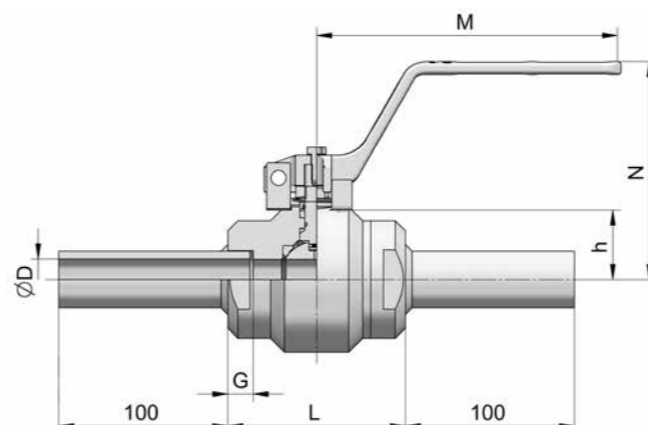
- Doble estopada de altas prestaciones y bajas emisiones
- Los materiales de las partes en contacto con el fluido cumplen con ANSI/NACE Standard MR0175/ISO 15156
- High performance double stuffing box and low emissions
- Internal wetted parts are acc. ANSI/NACE MR0175/ISO 15156

### OPCIONES - OPTIONS

- Conexión de rosca BSP ISO 228/1
- BSP screwed connection ISO 228/1
- Butt Weld (BW) ASME B16.25
- Manguitos en extremos roscados, SW o BW
- Nipples with SW, BW or male screwed ends



DN 1/2" - DN 1 1/2"



DN 1/2" - DN 1 1/2" with nipples

SIZE NPS		D	L	G	N	M	h	ISO 5211	WEIGHT
		mm							Kg
-	1/2" x 3/8"	11	75	13	96	180	19	F03s	0.7
1/2"	3/4" x 1/2"	14	85	14	102	180	27.75	F03s	1.3
3/4"	1" x 3/4"	19	95	15	107	180	30.5	F03	2
1"	1 1/4" x 1"	24	105	17	120	180	41	F04	3.6
1 1/4"	1 1/2" x 1 x 1/4"	30	120	18	130	240	49.5	F05	5
1 1/2"	2" x 1 1/2"	38	130	18	140	240	53	F05	6.8

### APROBACIONES - APPROVALS

- Seguridad al fuego - *Fire safe* Lloyd's Register, Bureau Veritas
- Aprobación tipo - *Type approval* GOST - Russian Federation Arms

### APLICACIONES - APPLICATIONS



Válvulas SR8  
SR8 valves



Industria Petroquímica  
Petrochemical industry



Válvula para venteo  
Valve for vent





# FB-FW

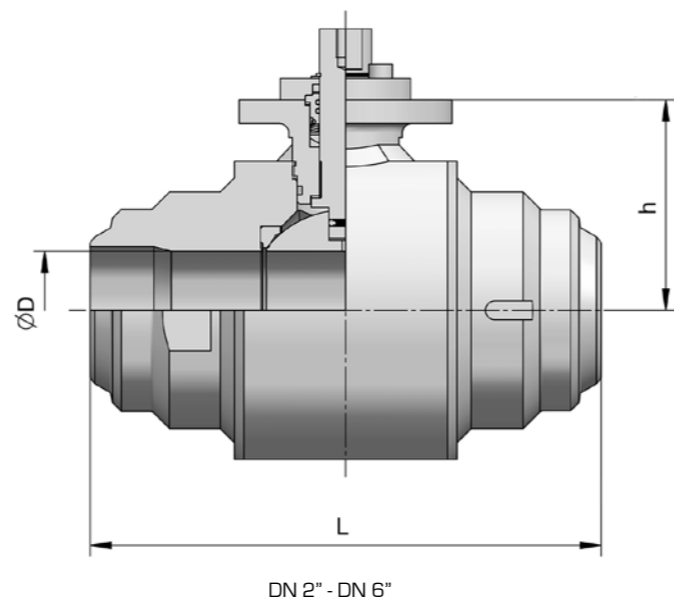
Class 150-300

2" - 6"



**CONSTRUCCIÓN Y DISEÑO - CONSTRUCTION & DESIGN**  
 Paso total o reducido - *Full or reduced bore*  
 Cuerpo soldado - *Fully welded body*  
 Bola flotante - *Floating ball*  
 Doble estopada - *Double stuffing box*  
 Asientos despresurizadores - *Cavity relief seats*  
 Dispositivo antiestático - *Anti-static device*  
 Agujero equilibrador en la bola - *Pressure balance hole in ball*  
 Eje antiexplosión - *Blow-out proof stem*

**NORMAS - STANDARDS**  
 Diseño - *Design* ISO 17292  
 Conexiones - *Connection*  
 Butt weld (BW) ISO 17292  
 Longitud - *Face to face* ASME B16.10 long pattern  
 Brida conexión - *Top flange* ISO 5211  
 Ensayos - *Testings* ISO 17292



**CARACTERÍSTICAS - FEATURES**  
 Doble estopada de altas prestaciones y bajas emisiones  
 Los materiales de las partes en contacto con el fluido cumplen con ANSI/NACE Standard MR0175/ISO 15156  
*High performance double stuffing box and low emissions*  
*Internal wetted parts are acc. ANSI/NACE MR0175/ISO 15156*

**OPCIONES - OPTIONS**  
 API 6D - *API 6D*  
 Manguitos, Longitud 200 m.m. o 400 m.m.  
*Nipples length 200 m.m. or 400 m.m.*

**APROBACIONES - APPROVALS**  
 Aprobación tipo - *Type approval* DVGW (for valves DIN PN16)  
 GOST - Russian Federation Arms  
 Emisiones - *Clean air* TA-Luft (TÜV Südwest)

**APLICACIONES - APPLICATIONS**



Válvula GN  
GN valve



Línea de gas  
Gas pipeline

SIZE NPS	D	L CLASS 150 - CLASS 300	h	ISO 5211	WEIGHT
					CLASS 150 - CLASS 300
		mm			Kg
2"	50	216	89	F07	14.1
3"x2"		282			19
3"	76	305	117	F10	33.1
4"x3"					44
4"	100	457	135	F10	59
6"x4"					76.7
6"	151		195	F12	160



**CONSTRUCCIÓN Y DISEÑO - CONSTRUCTION & DESIGN**

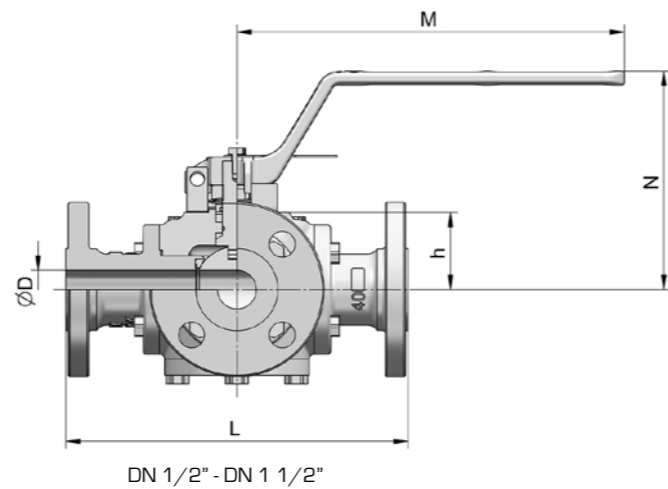
Paso total en L, T o X - In L, T or X full bore  
 3 o 4 vías - 3 or 4 ways  
 Bola flotante soportada por 4 asientos  
*Floating ball, supported by 4 seats*  
 Dispositivo antiestático - *Anti-static device*  
 Eje antiexplosión - *Blow-out proof stem*

**NORMAS - STANDARDS**

Diseño - <i>Design</i>	ISO 17292
Bridas - <i>Flanges</i>	
DIN	EN 1092 part 1
ANSI	ASME B16.5 RF
Finales roscados - <i>Screwed ends</i>	
BSP	ISO 228/1
NPT	ASME B.1.20.1
Longitud - <i>Face to face</i>	Estánd. fab. - <i>Manuf. std</i>
Brida conexión - <i>Top flange</i>	ISO 5211
Ensayos - <i>Testings</i>	ISO 17292

**DV**

DVF ANSI: Class 150 1/2" - 6"  
 DVF DIN: PN 40 DN 15 - 50  
 PN 16 DN 65 - 150  
 DVS DIN: PN 40 DN 15 - 50

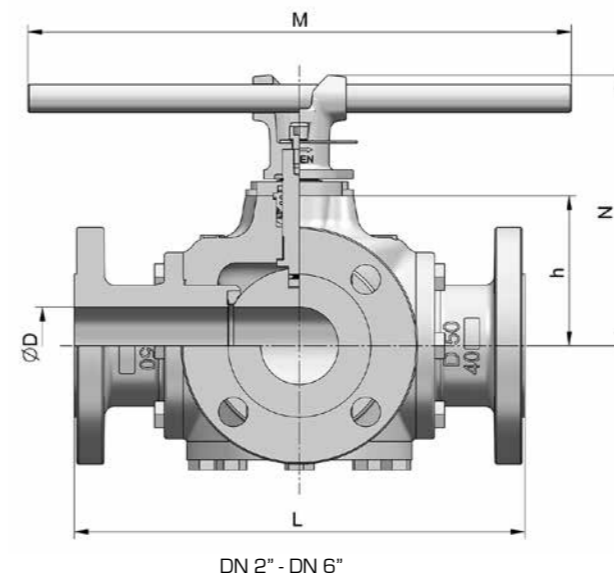


**CARACTERÍSTICAS - FEATURES**

Doble estopada de altas prestaciones y bajas emisiones  
 Los materiales de las partes en contacto con el fluido cumplen con ANSI/NACE Standard MR0175/ISO 15156  
*High performance double stuffing box and low emissions*  
*Internal wetted parts are acc. ANSI/NACE MR0175/ISO 15156*

**OPCIONES - OPTIONS**

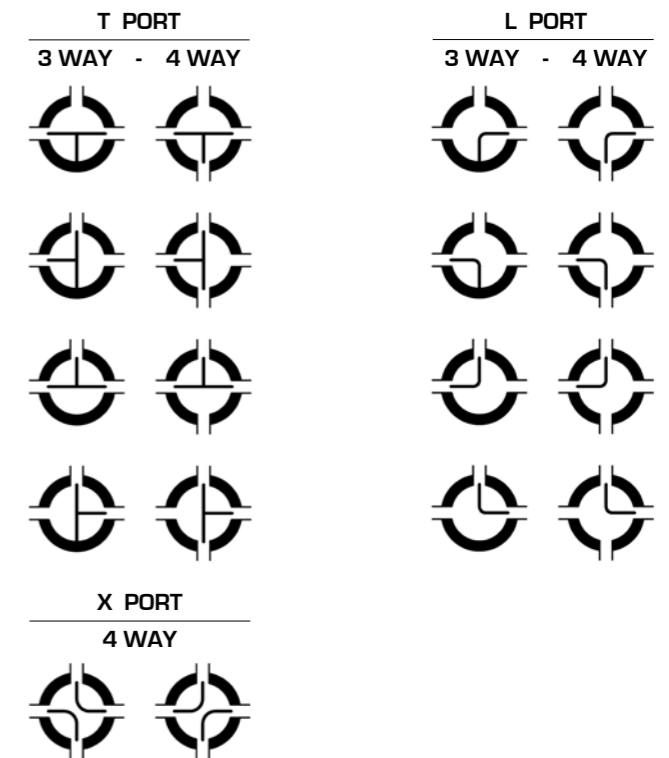
ANSI clase 300 - *ANSI Class 300*  
 DN 6" según diseño SDB  
 DN 6" acc. to SDB design



**APROBACIONES - APPROVALS**

Aprobación tipo - *Type approval* GOST - Russian Federation Arms  
 Certificación SIL - *SIL certification* Exida Certification - SIL 3

**APLICACIONES - APPLICATIONS**



\* DN 150 y NPS 6" de acuerdo con diseño SDB - *DN 150 and NPS 6" according to SDB design*

SIZE NPS / DN			D	L		N	M	h	ISO 5211	WEIGHT		
DVF CLASS 150	DVF PN 16/40	DVS PN 40		DVF	DVS					DVF CLASS 150	DVF PN 16/40	DVS PN 40
mm												
1/2"	15	15	13	175	120	110	180	32.5	F03	6	6.7	4.2
3/4"	20	20	18	190	130	127	180	40	F04	7.7	8.8	5.5
1"	25	25	24	212	142	125	240	48	F05	10.6	11.8	7.5
-	32	32	30	220	171	132	240	55	F05	-	16.5	10.9
1 1/2"	40	40	40	260	190	161	350	89.5	F07	23.3	25.3	18
2"	50	50	50	290	218	168	350	96.5	F07	31.5	32.8	23.5
-	65	-	65	325	-	-	-	120	F10	-	53.2	-
3"	80	-	80	370	-	-	-	135	F10	77.6	77.6	-
4"	100	-	100	450	-	-	-	177.5	F12	135.4	130.5	-
-	125	-	125	460	-	-	-	170.5	F12	-	144.9	-
6"	150	-	150	506	-	-	-	173	Manuf. Std	191	191	-



Industria Petroquímica  
*Petrochemical industry*



Válvula para carga de combustible  
*Fueling valves*



# AP

AP: Class 600 to 2500 1/2" - 4"  
 APR: Class 600 to 2500 3/4"x1/2" - 6"x4"

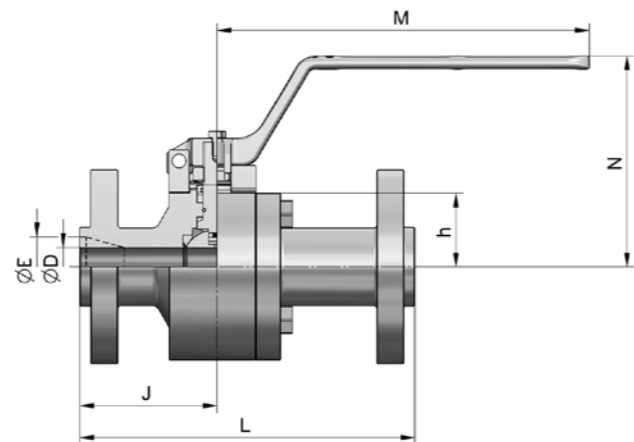


## CONSTRUCCIÓN Y DISEÑO - CONSTRUCTION & DESIGN

- Paso total o reducido - Full or reduced bore
- Cuerpo de dos o tres piezas - Two or three pieces body
- Bola flotante AP - AP floating ball
- Agujero equilibrador en la bola - Pressure balance hole in ball
- Asientos flotantes - Floating seats
- Dispositivo antiestático - Anti-static device
- Junta de eje doble - Double stem seal
- Eje antiexplosión - Blow-out proof stem
- Seguridad al fuego - Fire safe

## NORMAS - STANDARDS

- Diseño - Design ISO 14313 / API 6D
- Bridas - Flanges ASME B16.5 RF
- Longitud - Face to face ASME B16.10 long pattern
- Brida conexión - Top flange ISO 5211
- Ensayos - Testings ISO 14313 / API 6D
- Seguridad al fuego - Fire safe tested EN ISO 10497
- ANSI/API std 607 Fifth Edition



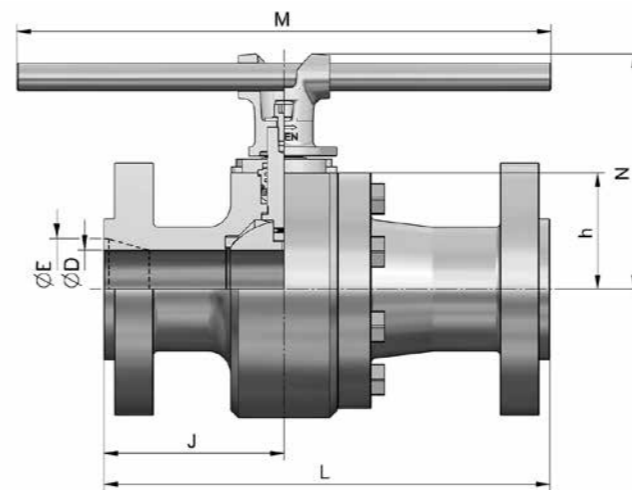
DN 1/2" - DN 1 1/2" x 1"

## CARACTERÍSTICAS - FEATURES

- Doble estopada de altas prestaciones y bajas emisiones
- Los materiales de las partes en contacto con el fluido cumplen con ANSI/NACE Standard MRO175/ISO 15156
- High performance double stuffing box and low emissions
- Internal wetted parts are acc. ANSI/NACE MRO175/ISO 15156

## OPCIONES - OPTIONS

- Bridas RTJ - RTJ flanges Acc. to ASME B 16.5
- Cierre metal-metal - Metal to metal tightness
- Engrasadores de emergencia - Emergency grease fittings
- Alargaderas - Extended stems
- Puerto para control de emisiones - Emissions control port
- Servicio criogénico - Cryogenic service
- BW, Fully welded



DN 1 1/2" - DN 6"x4"

\* Con maneta bajo demanda - With handle on request

SIZE NPS	E	D	L				J				N	M	h	ISO 5211	WEIGHT				
			CLASS 600	CLASS 900	CLASS 1500	CLASS 2500	CLASS 600	CLASS 900	CLASS 1500	CLASS 2500					CLASS 600	CLASS 900	CLASS 1500	CLASS 2500	
			mm												Kg				
1/2"	14	-	165	216	264	69	93	117	116	180	30.5	F03	4	7.3	10.5				
3/4" x 1/2"	14	19	190	229	273	81.5	99.5	121.5					38	F04	5.2	8.9	11.7		
3/4"	19	-				79	98	120							6.5	11.6	14.8		
1" x 3/4"	19	25	216	254	308	92	137.5		120	*	46	F05	7.4	14.6	18.5				
1"	25	-				88.5	106	133					7.8	16.5	21				
1 1/2" x 1"	25	38	241	305	387	101	131.5	172.5	132	67.5	F07	14.3	21.7	33.5					
1 1/2"	38	-				-	93.5	122				-	21.3	34.8	-				
2" x 1 1/2"	38	51	292	368	368	-	117.5	154	-	-	77	F07	24	40.5	-				
2"	51	-					118	158					-	-	26.5	41.6	-	-	
3" x 2"	51	76	356	-	-	-	206	-	-	-	-	F10	37	-	-				
3"	76	-					134	-	-				-	58	-	-	-		
4" x 3"	76	102	432	-	-	-	230	-	-	-	-	F10	78	-	-				
4"	102	-					168	-	-				-	112	-	-	-		
6" x 4"	102	152	559	-	-	-	175	-	-	-	-	F12	149	-	-				

## APROBACIONES - APPROVALS

- Seguridad al fuego - Fire safe Lloyd's Register, Bureau Veritas
- Aprobación tipo - Type approval Shell Global Solutions
- Russian Maritime Register of Shipping
- GOST - Russian Federation Arms
- TA-Luft (TÜV Südwest) ISO 15848
- Emisiones - Clean air
- Certificación SIL - SIL certification Exida Certification - SIL 3

## APLICACIONES - APPLICATIONS



Sistema de bloqueo  
 Locking device



Transporte de productos químicos  
 Shipping of chemical products



Criogénicas hasta -196°C  
 Cryogenic to -196°C



# APT

APT: Class 150 to 2500 1 1/2" - 4"  
 APTR: Class 150 to 2500 2"x1 1/2" - 6"x4"

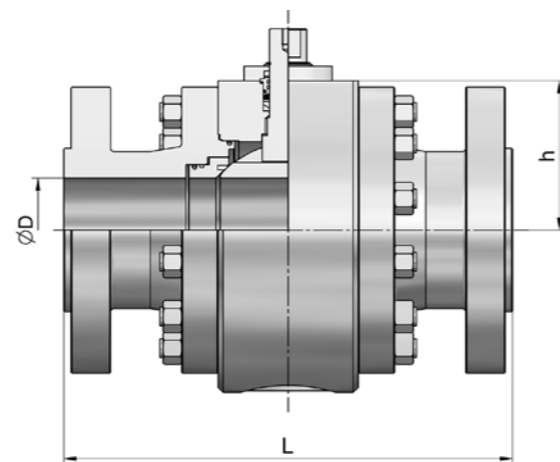


## CONSTRUCCIÓN Y DISEÑO - CONSTRUCTION & DESIGN

- Paso total o reducido - Full or reduced bore
- Cuerpo de dos o tres piezas - Two or three pieces body
- Bola guiada - Trunnion mounted ball
- Asientos flotantes "block and bleed" - Floating seats "block & bleed"
- Asientos auto despresurizadores - Self relieving seats
- Dispositivo antiestático - Anti-static device
- Junta de eje doble - Double stem seal
- Eje antiexplosión - Blow-out proof stem
- Seguridad al fuego - Fire safe

## NORMAS - STANDARDS

- Diseño - Design API 6D / ISO 14313
- Bridas - Flanges ASME B16.5 RF
- Longitud - Face to face ASME B16.10 long pattern
- Brida conexión - Top flange ISO 5211
- Ensayos - Testings API 6D / ISO 14313
- Seguridad al fuego - Fire safe tested EN ISO 10497
- ANSI/API std 607 Fifth Edition
- API 6FA



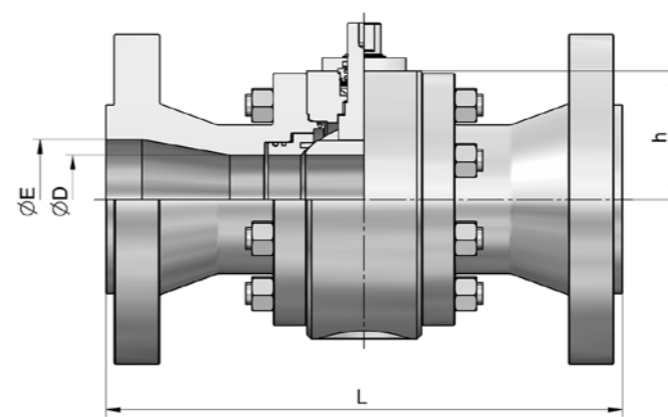
APT DN 1 1/2" - DN 4"

## CARACTERÍSTICAS - FEATURES

- Doble estopada de altas prestaciones y bajas emisiones
- Los materiales de las partes en contacto con el fluido cumplen con ANSI/NACE Standard MRO175/ISO 15156
- High performance double stuffing box and low emissions
- Internal wetted parts are acc. ANSI/NACE MRO175/ISO 15156

## OPCIONES - OPTIONS

- Bridas RTJ - RTJ flanges Acc. to ASME B 16.5
- BW, Fully welded, Hub ends
- Cierre metal-metal - Metal to metal tightness
- Engrasadores de emergencia - Emergency grease fittings
- Alargaderas - Extended stems
- Puerto para control de emisiones - Emissions control port
- Servicio criogénico - Cryogenic service
- Asientos Efecto Doble Pistón
- Seats Double Piston Effect



APTR DN 2" x 1 1/2" - DN 6" x 4"

\* Estándar del fabricante - Manufacturer standard

CLASS	E			D		L						h						ISO 5211						WEIGHT										
	150-900	1500	2500	150-1500	2500	150	300	600	900	1500	2500	150	300	600	900	1500	2500	150	300	600	900	1500	2500	150	300	600	900	1500	2500					
SIZE NPS	mm																												Kg					
1 1/2"	-	-	-	38	38	-	-	-	-	*	*	-	-	-	-	116	146.5	-	-	-	-	F10	F10	-	-	-	-	40	60					
2"x1 1/2"	49	49	42	38	38	178	216	292	368	371	454	70	70	80.5	80.5	116	146.5	F05	F05	F07	F07	F10	F10	14.5	18.2	29	48	54.5	95.5					
2"	-	-	-	49	42	178	216	292	371	371	454	76	85.5	85	123.5	124	149.5	F05	F07	F07	F10	F10	F10	17	25	35	59.5	60	102					
3"x2"	74	74	62	49	42	203	282	356	384	473	584	76	85.5	85	123.5	124	149.5	F05	F07	F07	F10	F10	F10	22.5	36	45	66	84.5	161					
3"	-	-	-	74	62	203	282	356	384	473	583	107	107	107	146.5	172	204	F10	F10	F10	F10	F10	F12	40.5	51.5	65.5	85.5	132	248					
4"x3"	100	100	87	74	62	229	305	432	460	549	683	107	107	107	146.5	172	204	F10	F10	F10	F10	F10	F12	48	61.5	87	102	162	282					
4"	-	-	-	100	87	229	305	432	460	549	683	124.5	143.5	143.5	181.5	199	242	F10	F12	F12	F12	F12	F14	55.5	96	142.5	150.5	222	435					
6"x4"	150	144	131	100	87	394	403	559	613	711	927	124.5	143.5	143.5	181.5	199	242	F10	F12	F12	F12	F12	F14	81	126	200	208	316.5	636					

## APROBACIONES - APPROVALS

- Seguridad al fuego - Fire safe Lloyd's Register, Bureau Veritas
- Aprobación tipo - Type approval Shell Global Solutions
- Russian Maritime Register of Shipping
- GOST - Russian Federation Arms
- Canadian Registration Number
- ISO 15848
- Emisiones - Clean air
- Certificación SIL - SIL certification Exida Certification - SIL 3

## APLICACIONES - APPLICATIONS



APT con actuador  
APT with actuator



Válvula de alta presión en Inconel 625 con reductor  
High pressure valve of Inconel 625 with gearbox



Aplicación criogénica  
Cryogenic service



# TSB

Class 150 to 600 6" - 24"  
 Class 900 8"x6" - 24"x20"  
 Class 1500 6" - 20"  
 Class 2500 8"x6" - 24"x20"  
 6" - 16"  
 8"x6" - 20"x16"  
 6" - 12"  
 8"x6" - 12"x10"

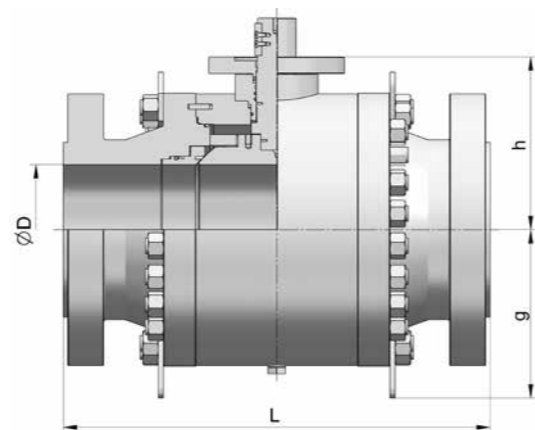


## CONSTRUCCIÓN Y DISEÑO - CONSTRUCTION & DESIGN

Paso total o reducido - Full or reduced bore  
 Cuerpo de dos o tres piezas - Two or three pieces body  
 Bola guiada - Trunnion mounted ball  
 Asientos flotantes "block and bleed" - Floating seats "block & bleed"  
 Asientos auto despresurizadores - Self relieving seats  
 Dispositivo antiestático - Anti-static device  
 Junta de eje doble - Double stem seal  
 Eje antiexplosión - Blow-out proof stem  
 Seguridad al fuego - Fire safe

## NORMAS - STANDARDS

Diseño - Design API 6D / ISO 14313  
 Bridas - Flanges ASME B16.5 RF  
 Longitud - Face to face ASME B16.10 long pattern  
 Brida conexión - Top flange ISO 5211  
 Ensayos - Testings API 6D / ISO 14313  
 Seguridad al fuego - Fire safe tested EN ISO 10497  
 ANSI/API std 607 Fifth Edition  
 API 6FA



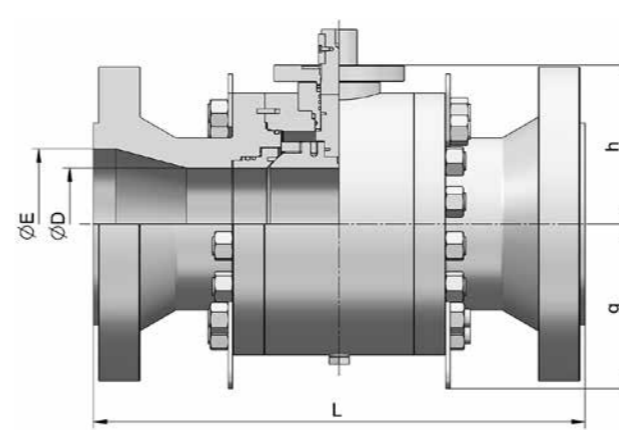
TSB DN 6" - DN 24"

## CARACTERÍSTICAS - FEATURES

Doble estopada de altas prestaciones y bajas emisiones  
 Los materiales de las partes en contacto con el fluido cumplen con ANSI/NACE Standard MRO175/ISO 15156  
 High performance double stuffing box and low emissions  
 Internal wetted parts are acc. ANSI/NACE MRO175/ISO 15156

## OPCIONES - OPTIONS

Bridas RF o RTJ - RF or RTJ flanges Acc. to ASME B 16.5  
 BW, Fully welded, Hb ends  
 Cierre metal-metal - Metal to metal tightness  
 Servicio criogénico - Cryogenic service  
 Engrasadores de emergencia - Emergency grease fittings  
 Puerto para control de emisiones - Emissions control port  
 Asientos Efecto Doble Pistón  
 Seats Double Piston Effect



TSBR DN 8"x6" - DN 24"x20"

## APROBACIONES - APPROVALS

Seguridad al fuego - Fire safe Bureau Veritas  
 Aprobación tipo - Type approval DVGW (for valves DIN PN16)  
 Canadian Registration Number  
 Russian Maritime Register of Shipping  
 GOST - Russian Federation Arms  
 Shell Global Solutions  
 ISO 15848  
 Emisiones - Clean air  
 Certificación SIL - SIL certification Exida Certification - SIL 3

## APLICACIONES - APPLICATIONS



\*Class 150 to 900: L-RF and class 1500 to 2500: L-RTJ  
 \*\* Consulte al departamento técnico para obtener más detalles - Consult to technical department for further details.  
 \*\*\* El diseño y las dimensiones están sujetas a cambios sin previo aviso, excepto las dimensiones establecidas por la norma internacional.  
 Design and dimensions are subject to change without notice, except the dimensions established by international standard.

CLASS	D				E				L*				g				h				ISO 5211					WEIGHT											
	150-600	900	1500	2500	150-600	900	1500	2500	150	300	600	900	1500	2500	150	300	600	900	1500	2500	150	300	600	900	1500	2500	150	300	600	900	1500	2500					
SIZE NPS	mm																																Kg				
6"	150	144	131	-	-	-	-	394	403	559	610	711	927	-	-	220	260	279	301	206	213	230	255	269	F12	F14	F16	F25	146	170	269	317	487	852			
8" x 6"	150	144	131	201	192	131	-	457	502	660	737	841	1038	-	-	260	315	323	380	250	267	293	322	394	F14	F16	F25	F30	F35	169	215	320	417	604	950		
8"	201	192	179	-	-	-	-	533	568	787	838	1000	1292	250	283	260	315	323	380	250	267	293	322	394	F14	F16	F25	F30	F35	260	315	433	653	875	1660		
10" x 8"	201	192	179	252	239	223	-	533	568	787	838	1000	1292	250	283	260	315	323	380	250	267	293	322	394	F14	F16	F25	F30	F35	287	353	540	759	1046	2200		
10"	252	239	223	-	-	-	-	610	648	838	965	1146	1445	310	328	450	353	396	400	286	303	329	346	384	394	F14	F16	F25	F30	F35	397	498	798	1026	1605	2624	
12" x 10"	252	239	223	303	287	265	-	610	648	838	965	1146	1445	310	328	450	353	396	400	286	303	329	346	384	394	F14	F16	F25	F30	F35	464	573	859	1158	1864	**	
12"	303	287	265	-	-	-	-	686	762	889	1029	1276	-	350	383	400	450	500	600	336	362	376	376	427	545	F16	F25	F30	F35	623	808	1420	1500	2290	5008		
14" x 10"	252	239	223	334	322	315	-	686	762	889	1029	1276	-	350	383	400	450	500	600	336	362	376	376	427	545	F16	F25	F30	F35	512	690	935	1750	1895	-		
14"	334	322	315	-	-	-	-	686	762	889	1029	1276	-	350	383	400	450	500	600	336	362	376	376	427	545	F16	F25	F30	F35	844	1083	1419	1836	3315	-		
16" x 12"	303	287	265	385	373	360	-	762	838	991	1130	1407	-	350	383	400	450	500	600	336	362	376	376	427	545	F16	F25	F30	F35	774	1036	1423	1900	2857	-		
16"	385	373	360	-	-	-	-	762	838	991	1130	1407	-	350	383	400	450	500	600	336	362	376	376	427	545	F25	F30	F35	F40	-	1230	1537	1956	2660	4742	-	
18"	436	423	-	-	-	-	-	864	914	1092	1219	-	-	499	540	540	550	-	-	460	474	508	531	-	-	F30	F30	F35	-	-	1657	2037	2750	3645	-	-	
20" x 16"	385	373	360	-	487	471	454	-	914	991	1194	-	-	450	450	520	491	-	-	420	434	434	469	-	-	F25	F30	F30	F40	-	1384	1793	2314	3067	-	-	
20"	487	471	-	-	-	-	-	914	991	1194	-	-	-	600	-	-	-	-	-	504	504	553	559	-	-	F30	F30	F35	F40	-	2188	2647	3557	4335	-	-	
22"	538	-	-	-	-	-	-	1092	1295	-	-	-	-	600	650	-	-	-	-	579	619	-	-	-	-	F35	F40	F48	-	-	-	3406	4404	-	-	-	-
24" x 20"	487	471	-	-	589	570	-	-	1067	1143	1397	-	-	-	-	-	-	-	-	504	504	553	**	-	-	F30	F30	F35	F40	-	2418	3011	4079	**	-	-	
24"	589	-	-	-	-	-	-	1067	1143	1397	-	-	-	700	700	720	-	-	-	580	615	651	-	-	-	F35	F35	F40	-	-	-	3463	4200	5537	-	-	-

TSB con actuador  
 TSB with actuator





# TEV-f

Class 150 to 300 1/2" - 8"x6"  
 Class 150 to 900 1/2" - 3"x2"  
 Class 150 to 1500 1/2" - 2"x1 1/2"



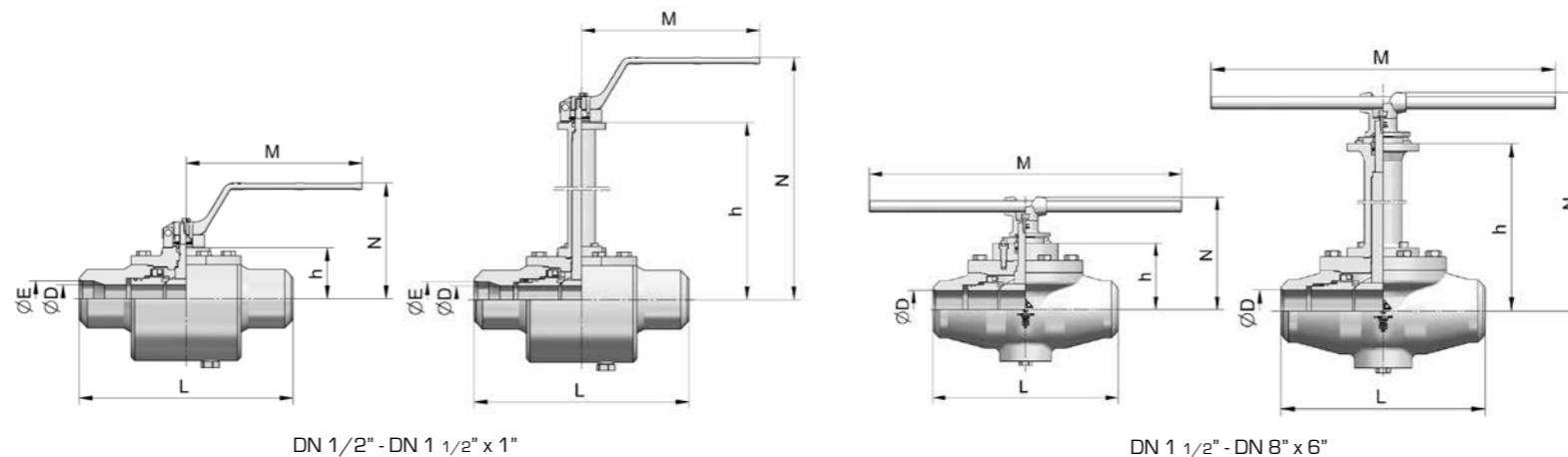
## CONSTRUCCIÓN Y DISEÑO - CONSTRUCTION & DESIGN

- Paso total o reducido - Full or reduced bore
- Cuerpo top entry - Top entry
- Agujero equilibrador en la bola - Pressure balance hole in ball
- Asientos flotantes - Floating seats
- Dispositivo antiestático - Anti-static device
- Junta de eje doble - Double stem seal
- Eje antiexplosión - Blow-out proof stem
- Seguridad al fuego - Fire safe

## NORMAS - STANDARDS

- Diseño - Design ISO 14313 / API 6D
- Bridas - Flanges ASME B16.5 RF
- Conexiones - Connection ASME B16.25 BW
- Longitud - Face to face ASME B16.10 long pattern\*
- Brida conexión - Top flange ISO 5211
- Ensayos - Testings ISO 14313 / API 6D / CRYO BS 6364
- Seguridad al fuego - Fire safe tested EN ISO 10497
- ANSI/API std 607 Fifth Edition

\*Excepto bridas RF #150 y #300 longitud de #600  
 \*Except flanged end RF #150 & #300 dimension of #600



## CARACTERÍSTICAS - FEATURES

- Doble estopada de altas prestaciones y bajas emisiones
- Los materiales de las partes en contacto con el fluido cumplen con ANSI/NACE Standard MR0175/ISO 15156
- Fácil mantenimiento en línea.
- Válvula de paso recto, menor pérdida de carga.
- Efectivo cierre hermético a bajas presiones.
- Fácil operación a altas presiones.
- High performance double stuffing box and low emissions
- Internal wetted parts are acc. ANSI/NACE MR0175/ISO 15156
- Easy maintenance in line.
- Effective tight seal even at low differential pressures.
- Straight through bore, less pressure drop.
- Easy operation at high pressures.

## OPCIONES - OPTIONS

- Acabado RF, BW (Pup pieces).
- Engrasadores de emergencia - Emergency grease fittings
- Collar drip - Collar drip
- Puerto para control de emisiones - Emissions control port
- Emisiones fugitivas clase A - Fugitive emissions class A

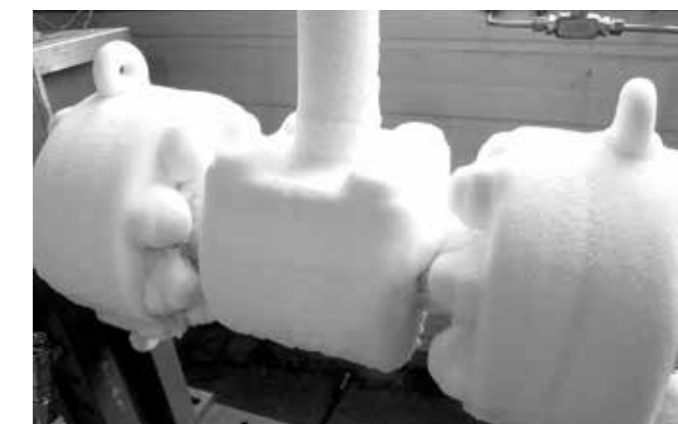
## APROBACIONES - APPROVALS

- Seguridad al fuego - Fire safe Bureau Veritas
- Aprobación tipo - Type approval Bureau Veritas marine -196 °C Approved
- Shell Global Solutions -196 °C approved
- Emisiones - Clean air TA-Luft (TÜV Südwest)

## APLICACIONES - APPLICATIONS



Válvulas TEV-f  
TEV-f valves



Criogénicas hasta -196°C  
Cryogenic to -196°C

\* Para NPS 2" y NPS 3"x2" solo class 900 - For NPS 2" and NPS 3"x2" only class 900

Size NPS	D	E	L std			L Cryo			h std				h Cryo			M	N std				N Cryo			ISO 5211	Weight std				Weight Cryo			
			150-300	600	900-1500	150-300	600	900-1500	150	300	600	900-1500	150-300	600	900-1500		150	300	600	900-1500	150-300	600	900-1500		150	300	600	900-1500				
mm																																
1/2"	14	-	140	165	216	140	165	216	36	38	38	52	238	238	238	180	120,7	120,7	120,7	136,7	322,7	322,7	322,7	F03	5	5	5,2	11,3	6,3	6,3	6,5	13,1
3/4" x 1/2"	14	19	152	190	229	152	190	229	36	38	38	52	238	238	238	180	120,7	120,7	120,7	136,7	322,7	322,7	322,7	F03	4,9	4,9	5,2	11,3	6,2	6,2	6,5	13,1
3/4"	19	-	152	190	229	152	190	229	42,5	44,5	44,5	64	244	244	244	180	130	130	130	151,7	331,7	331,7	331,7	F04	5,9	5,9	6,3	15,2	7,5	7,5	7,8	17,4
1" x 3/4"	19	25	165	216	254	165	216	254	42,5	44,5	44,5	64	244	244	244	180	130	130	130	151,7	331,7	331,7	331,7	F04	5,8	5,8	6,4	16,1	7,4	7,4	7,9	18,4
1"	25	-	216	216	254	165	216	254	49,5	51,5	51,5	71,5	247,5	247,5	265,5	240	137	137	137	160	335	335	353	F05	8,6	8,6	9,1	20,6	10,9	10,9	11,4	23,1
1 1/2" x 1"	25	38	190	241	305	190	241	305	49,5	51,5	51,5	71,5	247,5	247,5	265,5	240	137	137	137	160	335	335	353	F05	8,8	8,8	9,4	22,1	11,1	11,1	11,7	24,6
1 1/2"	38	-	190	241	305	190	241	305	68,5	68,5	68,5	99,5	324	324	324	350	140,3	140,3	140,3	171,3	395,8	395,8	395,8	F07	17	17	18,2	45,2	21,8	21,8	22,9	49,8
2" x 1 1/2"	38	50	216	292	368	216	292	368	68,5	68,5	68,5	99,5	324	324	324	350	140,3	140,3	140,3	224,3	395,8	395,8	395,8		17,1	17,1	18,9	45,9	21,8	21,8	23,5	50,3
2"	50	-	216	292	368	216	292	368*	74	74	74	89*	329,5	329,5	329,5*	350	145,8	145,8	145,8	213,8*	401,3	401,3	401,3*		35,1	35,1	37,2	51,9*	40,2	40,2	42,2	58,1*
3" x 2"	50	76	282	356	381	282	356	381*	74	74	74	89*	329,5	329,5	329,5*	350	145,8	198,8	198,8	213,8*	401,3	401,3	401,3*	F07	33,2	33,2	39	54*	38,1	38,1	44,1	60*
3"	76	-	282	356	-	282	-	-	106	114	128	-	395	-	-	600	188	196	210	-	477	-	-	F10	50,4	55,5	89,1	-	58,1	63	-	-
4" x 3"	76	102	305	432	-	305	-	-	106	114	128	-	395	-	-	600	188	196	210	-	477	-	-	F10	60,1	65,5	93,6	-	67,9	75	-	-
4"	102	-	305	432	-	305	-	-	130	139	153	-	422	-	-	750	240,7	249,7	263,7	-	532,7	-	-	F12	80,9	97,6	133,8	-	93,1	109,3	-	-
6" x 4"	102	151	403	559	-	403	-	-	130	139	153	-	422	-	-	750	240,7	249,7	263,7	-	532,7	-	-	F12	88,2	128,3	178,2	-	100,8	140,1	-	-
6"	151	-	403	-	-	403	-	-	179,5	191,5	-	-	515	-	-	750	309,2	321,2	-	-	644,7	-	-	F14	239,4	250	-	-	259,1	271,1	-	-
8" x 6"	151	202	521	-	-	521	-	-	179,5	191,5	-	-	515	-	-	750	309,2	321,2	-	-	644,7	-	-	F14	251,7	261,2	-	-	271,3	280,2	-	-



# TEV

Class 150 to 1500  
Class 150 to 900

1 1/2" - 2"  
3" x 2" - 12" x 10"



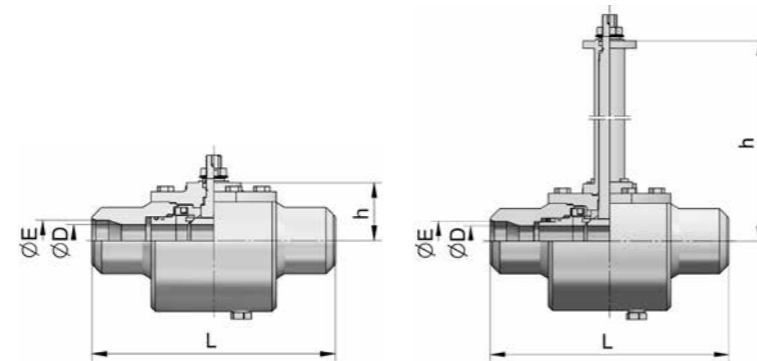
## CONSTRUCCIÓN Y DISEÑO - CONSTRUCTION & DESIGN

- Paso total o reducido - Full or reduced bore
- Cuerpo top entry - Top entry
- Bola guiada - Trunnion mounted ball
- Asientos flotantes - Floating seats
- Asientos auto despresurizadores - Self relieving seats
- Dispositivo antiestático - Anti-static device
- Junta de eje doble - Double stem seal
- Eje antiexplosión - Blow-out proof stem
- Seguridad al fuego - Fire safe

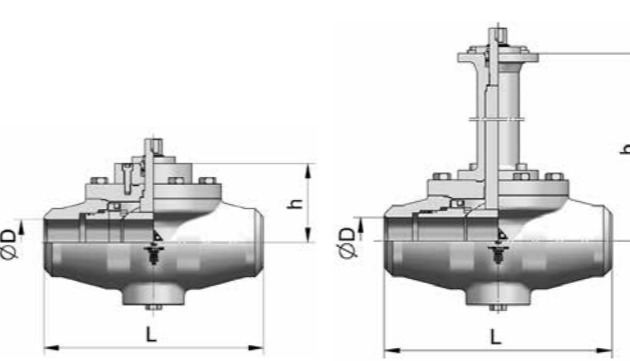
## NORMAS - STANDARDS

- Diseño - Design ISO 14313 / API 6D
- Bridas - Flanges ASME B16.5 RF
- Longitud - Face to face ASME B16.10 long pattern\*\*
- Conexiones - Connection ASME B16.25 BW
- Brida conexión - Top flange ISO 5211
- Ensayos - Testings ISO 14313 / API 6D / CRYO BS 6364
- Seguridad al fuego - Fire safe tested EN ISO 10497
- ANSI/API std 607 Fifth Edition

\*\* Excepto bridas RF #150 y #300 longitud de #600  
\*\* Except flanged end RF #150 & #300 dimension of #600



DN 1 1/2" DN 2"



DN 1 1/2" - DN 12" x 10"

## CARACTERÍSTICAS - FEATURES

- Doble estopada de altas prestaciones y bajas emisiones
- Los materiales de las partes en contacto con el fluido cumplen con ANSI/NACE Standard MRO175/ISO 15156
- Fácil mantenimiento en línea.
- Efectivo cierre hermético a bajas presiones.
- Fácil operación a altas presiones.
- High performance double stuffing box and low emissions
- Internal wetted parts are acc. ANSI/NACE MRO175/ISO 15156
- Easy maintenance in line.
- Effective tight seal even at low differential pressures.
- Easy operation at high pressures.

## OPCIONES - OPTIONS

- Acabado RF, BW (Pup pieces) - RF, BW (Pup pieces)
- Engrasadores de emergencia - Emergency grease fittings
- Collar drip - Collar drip
- Puerto para control de emisiones - Emissions control port
- Emisiones fugitivas clase A - Fugitive emissions class A

## APROBACIONES - APPROVALS

- Seguridad al fuego - Fire safe
- Aprobación tipo - Type approval
- Emisiones - Clean air

Bureau Veritas  
Under request  
TA-Luft (TÜV Südwest)

## APLICACIONES - APPLICATIONS



TEV Class 1500 Servicio criogénico  
TEV Class 1500 Cryogenic service

\* Bajo demanda - Under request

Size NPS	D	E	L (RF)					L (BW)					h Std					h Cryo					ISO 5211					Weight Std (RF)					Weight Cryo (BW)				
			150	300	600	900	1500	150	300	600	900	1500	150	300	600	900	1500	150	300	600	900	1500	150	300	600	900	1500	150	300	600	900	1500	150	300	600	900	1500
mm																																					
1 1/2"	38	-	241	241	241	305	305	241	241	241	305	305	69,5	69,5	76,5	101	162,5	316,5	316,5	336	336	459,5	F05	F05	F07	F07	F10	25,3	28,7	28	52,2	61,3	26	27,2	33,1	56,1	62,3
2" x 1 1/2"	38	50	292	292	292	368	368	292	292	292	368	368	69,5	69,5	76,5	101	162,5	322,5	341	341	367	367	F05	F05	F07	F10	F10	28,7	31,3	33	65,4	72,3	28,2	28,8	29,8	50,2	56,3
2"	49	-	292	292	292	368	368	292	292	292	368	368	75,5	85	85	98,5	170	322,5	341	341	367	367	F05	F07	F07	F10	F10	38,3	43	48,7	80,9	92,4	37,8	49,9	54	82,4	94,7
3" x 2"	49	76	282	282	356	381	381	282	282	356	381	381	75,5	85	85	174,5	174,5	408,5	412,5	412,5	437,2	437,2	F10	F10	F12	F12	F12	45,3	53,8	60,8	88,4	117,7	37,3	45,8	51,6	70	86,7
3"	74	-	356	356	356	381	*	356	356	356	381	*	122,5	127,5	145,5	174,5	*	408,5	412,5	412,5	437,2	437,2	F10	F10	F10	F10	*	79	86,6	108,8	139,2	*	83,8	93,9	115,9	143,4	*
4" x 3"	74	102	432	432	432	457	*	432	432	432	457	*	122,5	127,5	145,5	222,5	*	425,5	438	459	474	474	F10	F12	F12	F12	*	87,2	101	131	163	*	86,2	87,7	110	132,4	*
4"	100	-	432	432	432	457	*	432	432	432	457	*	144,5	155	178	222,5	*	425,5	438	459	474	474	F10	F12	F12	F12	*	134,3	169,3	219,9	246,1	*	142,7	180,8	230,8	252,4	*
6" x 4"	100	150	394	559	559	610	*	457	457	559	610	*	144,5	155	178	222,5	*	425,5	438	459	474	474	F10	F12	F12	F12	*	140	199	267	314	*	140,2	169	227	257	*
6"	150	-	559	559	559	610	*	559	559	559	610	*	212,5	231,5	271,5	312	*	559,6	559,6	567	567	567	F14	F14	F16	F16	*	285	341	396	490	*	292	331	371	447	*
8" x 6"	150	201	660	660	660	737	*	660	660	660	737	*	212,5	231,5	271,5	312	*	559,6	559,6	567	567	567	F14	F14	F16	F16	*	385	480	505	630	*	378	425	490	625	*
8"	201	-	660	660	660	737	*	660	660	660	737	*	249,5	267	308,5	379	*	596,5	603	604	641	641	F14	F16	F16	F25	*	472	588	673	922	*	477	577	627	820	*
10" x 8"	201	252	787	787	787	838	*	787	787	787	838	*	249,5	267	308,5	379	*	596,5	603	604	641	641	F14	F16	F16	F25	*	612	720	795	1105	*	598	692	775	1050	*
10"	252	-	787	787	787	838	*	787	787	787	838	*	303	303	415	435	*	689	689	727	735	735	F16	F16	F25	F30	*	730	902	1154	1510	*	753	884	1078	1566	*
12" x 10"	252	303	838	838	838	965	*	838	838	838	965	*	303	303	415	435	*	689	689	727	735	735	F16	F16	F25	F30	*	890	1102	1310	1685	*	870	1095	1295	1670	*





# WR-LD

Class 150 to 300

3" - 24"

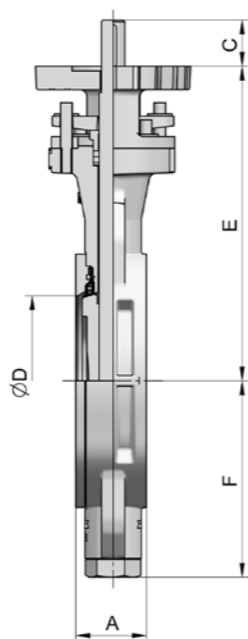


### CONSTRUCCIÓN Y DISEÑO - CONSTRUCTION & DESIGN

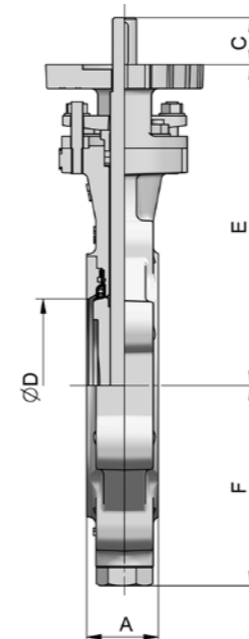
Cuerpo Wafer (WR) o Lugged (LD) - *Wafer or Lugged body*  
 Disco de doble excéntrica - *Double eccentric disc*  
 Estopada ajustable - *Adjustable stuffing box*  
 Asientos de PTFE con núcleo formado por un muelle y un anillo, auto centrador que dan adaptabilidad a los cambios de temperatura y presión  
*PTFE seats with a core formed by a spring and a self-centering ring which give adaptability to changes of temperature and pressure.*  
 Dispositivo antiestático - *Anti-static device*  
 Eje antiexplosión - *Blow-out proof stem*  
 Seguridad al fuego - *Fire safe*

### NORMAS - STANDARDS

Diseño - *Design* API 609  
 Bridas - *Flanges* ASME B16.5 RF  
 Longitud - *Face to face* API 609 cat. B  
 Brida conexión - *Top flange* ISO 5211  
 Ensayos - *Testings* API 598  
 Seguridad al fuego - *Fire safe tested* EN ISO 10497



WR DN 3" - DN 24"



LD DN 3" - DN 24"

### CARACTERÍSTICAS - FEATURES

Los materiales de las partes en contacto con el fluido cumplen con ANSI/NACE Standard MR0175/ISO 15156  
*Internal wetted parts are acc. ANSI/NACE MR0175/ISO 15156*

### OPCIONES - OPTIONS

Cierre metal-metal - *Metal to metal tightness*  
 Servicio criogénico - *Cryogenic service*  
 Conexión DIN - *DIN connection*

### APROBACIONES - APPROVALS

Seguridad al fuego - *Fire safe* Lloyd's Register, Bureau Veritas  
 Aprobación tipo - *Type approval* Bureau Veritas  
 Det Norske Veritas  
 Germanischer Lloyd  
 Exida Certification - SIL 3  
 Certificación SIL - *SIL certification*

### APLICACIONES - APPLICATIONS



Barco para etileno  
*Ship for ethylene*



Transporte químico  
*Chemical transport*



Transporte marítimo de productos químicos  
*Shipping of chemical products*

SIZE NPS	D	A		F		C		E		ISO 5211		WR WEIGHT		LD WEIGHT	
		Class 150	Class 300	Class 150	Class 300	Class 150	Class 300	Class 150	Class 300	Class 150	Class 300	Class 150	Class 300	Class 150	Class 300
mm										Kg					
3"	74.6	50		131		43		210		F07		11.8		14.6	
4"	86.7	55.5		137		42.5		228				14.3		17.5	
5"	120	60		167.5		40		268		F10		18		22.5	
6"	144.1	60		168		39.5		268				26		35	
8"	193.8	67	76	191	205	39	54	290	317	F10	F12	33.7	41.5	39	55.5
10"	235.8	72	86	238	263	54	54	347	402	F12	F14	53	83	62.3	102
12"	286	84	94	275	295	54	71	398	426	F14	F16	80	108	102	141
14"	310.8	92	117	303	336	71	74	437	507	F16	F25	114	189	134	228
16"	452	102	133	337	373	80	76	476	573			160	230	175	290
18"	514	114	149	367	405	80	89.5	526	605			210	290	310	355
20"	565	127	159	399	437	90	100	594	640	F25	F30	234	382	385	460
24"	674	154	181	473	492	100	110.3	648	692			410	605	470	705

## SERVICIOS ESPECIALES

### APLICACIONES CRIOGÉNICAS

BAC VALVES tiene una larga experiencia en aplicaciones de baja temperatura y criogénicas hasta -196°C para las válvulas de bola y -110°C para válvulas de Mariposa de Altas prestaciones por lo que son adecuadas para servicios GLP y GNL. BAC VALVES dispone de un laboratorio de I+D provisto con los equipos necesarios para la realización de pruebas hasta -196°C.

### APLICACIONES METAL- METAL

La estanqueidad de las válvulas realizada con asientos metal-metal es necesaria en función de las condiciones de trabajo y será dependiendo de éstas que el tratamiento superficial de bolas y asientos podrá variar.

Los diferentes servicios para los cuales se suele ser requerida son:

- Abrasivos sin temperatura
- Temperaturas superiores a 250 °C
- Abrasión y temperatura

Para cada servicio y en función del fluido, la presión, temperatura y tamaño de la válvula se aplicaran los materiales y recubrimientos adecuados: Carburo de Tungsteno, carburo de Cromo o stellite.

La estanqueidad suministrada como estándar es según ISO 5208, Rate D, ya que normalmente se trata de válvulas todo o nada.

BAC VALVES dispone de un laboratorio de I+D con los equipos necesarios para la realización de pruebas hasta 500 °C

### APLICACIONES PARA GAS NATURAL

Aunque la mayoría de válvulas son adecuadas para ser utilizadas con Gas Natural existen algunas aplicaciones específicas en las cuales las compañías que transportan o distribuyen el gas tienen especificaciones particulares o incluso diseños propios.

Es el caso de las válvulas tipo FB-FW utilizadas para la distribución del Gas Natural, están preparadas para su instalación subterránea.

Por otra parte las válvulas de transporte y las de las estaciones reductoras son válvulas con diseños y controles para ser completamente estancas y aguantar presiones elevadas.

### TRANSPORTE MARÍTIMO DE PRODUCTOS QUÍMICOS, GLP, GLE Y GNL

BAC VALVES con más de 25 años de experiencia en el suministro de válvulas para los barcos destinados al transporte de productos químicos o gases licuados, para lo cual dispone de aprobaciones tipo por las empresas independientes más importantes como: Det Norske Veritas, Bureau veritas, ABS,...

Las válvulas y sus actuadores han sido diseñados y han ido introduciendo la experiencia de todos estos años a través del contacto con nuestros clientes, con lo que el resultado es una gran fiabilidad en ambientes tan difíciles y de responsabilidad. Por otra parte la flexibilidad y adaptación a necesidades específicas de nuestros clientes son desarrolladas conjuntamente para su plena satisfacción.

### PRUEBA FUNCIONAL ACTUADOR

BAC VALVES dispone de la experiencia y equipos para montar y realizar pruebas funcionales de válvulas más actuadores de forma que certifica el conjunto de acuerdo con las especificaciones del cliente.

## SPECIAL SERVICES

### CRYOGENIC APPLICATIONS

BAC VALVES has a long experience in applications of low temperature and cryogenic down to -196°C for ball valves and -110°C for High Performance Butterfly valves, these valves are suitable for LPG and LNG services.

BAC VALVES has an R+D laboratory furnished with all necessary equipment to do tests until -196°C.

### METAL-METAL APPLICATIONS

Valve sealing made with metal-metal seats is needed according to working conditions and it will be depending of those that surface treatment of balls and seats could change.

Different services for which it is usually required are the following:

- Abrasive without temperature
- Temperatures higher than 250 °C
- Abrasion and temperature

For each service and depending on fluid, pressure, temperature and size of the valve suitable materials and coatings will be applied on: Carbide of Tungsteno, Chromium Carbide or stellite.

Sealing provided as standard is according to ISO 5208, Rate D, since it is normally about all or nothing valves.

BAC VALVES has an R+D laboratory with all necessary equipment to do tests until 500°C.

### APPLICATIONS FOR NATURAL GAS

Although major part of valves are suitable to be used with Natural Gas there are some specific applications in which companies who transport or distribute gas have particular specifications or even their own designs.

It is the case of the valves type FB-FW used for Natural Gas distribution, as well as they are prepared for its underground installation.

On the other hand valves of transport and those of reducing stations are valves with designs and controls to be completely sealed on and to hold high pressures.

### SHIPPING OF CHEMICAL PRODUCTS, LPG, LEG AND LNG

BAC VALVES with more than 25 years of experience in the supplying of valves for vessels destined to the shipping of chemical products or liquefied gases, valves has type approvals by the more important independent companies like: Det Norske Veritas, Bureau Veritas, ABS...

Valves and their actuators have been designed on and have introduced the experience of all these years through the contact with our customers, reaching a result of great reliability in so difficult and of responsibility environments. On the other hand, flexibility and adaptation to specific needs of our customers are developed jointly to their full satisfaction.

### FUNCTIONAL TEST ACTUATOR

BAC VALVES has the experience and equipment to assembly and apply functional test on the automated valves, this allow BAC to certify the complete package according client's requirements/specs.



Aplicaciones criogénicas  
Cryogenic applications



Aplicaciones Metal - Metal  
Metal - Metal applications



Aplicaciones para gas natural  
Gas natural applications



Transporte marítimo de productos químicos, GLP y GNL  
Shipping of chemical products, LPG and LNG



Prueba funcional actuador  
Functional test actuator